

## RIDUTTORI GEARBOXES

### Riduttori per macchine agricole Gearboxes for agricultural machinery



Riduttore per applicazione a macchine agricole  
*Gearbox for agricultural machinery*

Le dimensioni variano in base al tipo di applicazione.  
Sizes vary according to the application type.

#### RD146 MINIPOLY-PA (VF-VC) 31.8809.97.3

Riduttore con disinnesco, rapporto 1:46  
*Gearbox with on-off system, ratio 1:46*

#### R116 MINIPOLY-PA (VF-VC) 31.8839.97.3

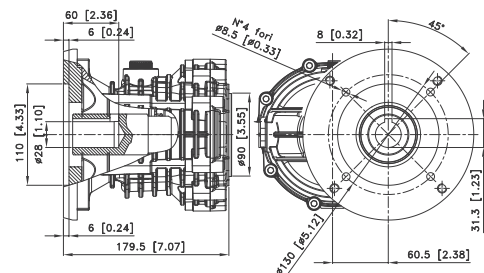
Riduttore con rapporto 1:1,6 per applicazioni a macchina agricola  
*Gearbox ratio 1:1,6 for agricultural machinery*

#### RD116 MINIPOLY-PA (VF-VC) - 31.8840.97.3

Riduttore con disinnesco, rapporto 1:1,6 per applicazioni a macchina agricola  
*Gearbox with on-off system, ratio 1:1,6 for agricultural machinery*



Riduttore RE 127 per motori elettrici con flangia B3-B14 - H100 - 112  
*Gearbox RE 127 for electric motors flange B3-B14 - H100 - 112*



#### PA 430.1 - 440 - 530 - 730 - PA/S 830 930 VF 32.1053.97.3

#### C 53.3 - 75.1 32.1056.97.A

#### POLY 2073 - 2085 VP C 53.2 - 75 32.1056.97.3

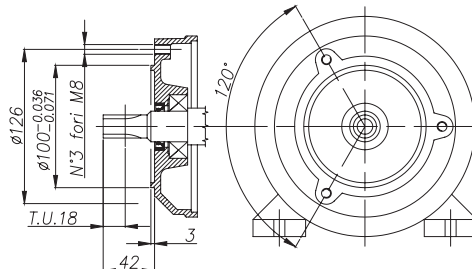
## RIDUTTORI GEARBOXES

### Riduttori per motori elettrici Gearboxes for electric motors



Riduttore per motori elettrici speciali 2P H90 con albero dentato  
Gearbox for electric motors 2P H90-special version with toothed shaft

E



#### Dentatura elicoidale - Helical-toothing

M = 1.5	Z = 9
$\alpha = 20^\circ$	$\beta = 23^\circ$
elica SX - left helix	$\phi p = 14.67$

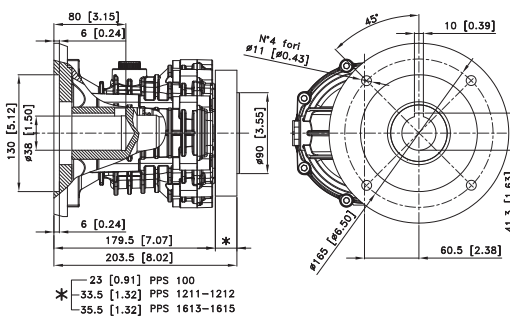
PA 330.1 VF

31.8719.97.3



Riduttore RE 127 per motori elettrici con flangia B3-B14 H 132  
Gearbox RE 127 for electric motors flange B3-B14 H 132

E



PBO VP

32.1065.97.3

PPS 1211 - 1212 VP

32.1069.97.3

PPS 100 VP

32.1061.97.3

PPS 1613 - 1615 VP

32.1070.97.3

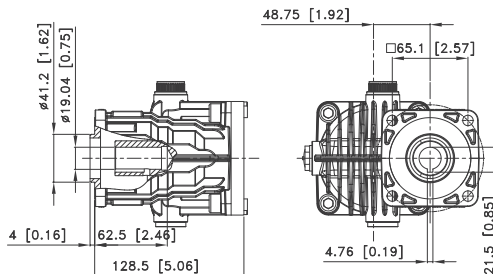
## RIDUTTORI GEARBOXES

### Riduttori per motori termici Gearboxes for gas/diesel engines



Riduttore RTA 155 per motori termici con albero 3/4"  
Gearbox RTA 155 for petrol engine shaft 3/4"

**T 3/4"**



PA 330.1 - 430.1 VF

32.1000.97.3

POLY 2073 - 2085 VA

32.1003.97.3

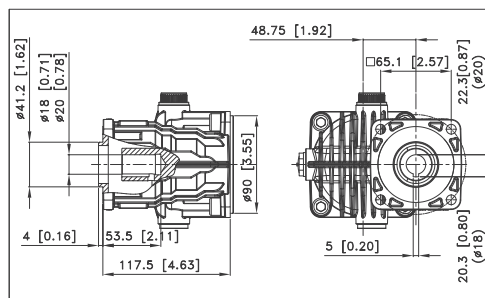
PA 330.1 - 430.1 VF

32.1000.97.3



Riduttore RTA 155 per motori termici con albero  $\phi$  18 - 20 mm  
Gearbox RTA 155 for petrol engine shaft  $\phi$  18 - 20 mm

**T 18-20**



PA 330.1 - 430.1 VF

32.1002.97.3 (20mm)

PA 330.1 - 430.1 VF

32.1004.97.3 (18mm)

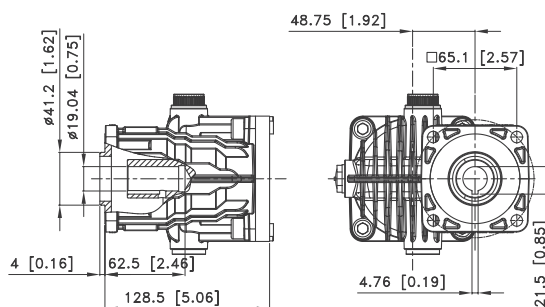
PA 330.1 - 430.1 VF

32.1002.97.3 (20mm)



Riduttore RTA 126 per motori termici con albero  $\phi$  3/4"  
Gearbox RTA 126 for petrol engine shaft  $\phi$  3/4"

**T 3/4"**



C 40 - 40.1

32.1009.97.3

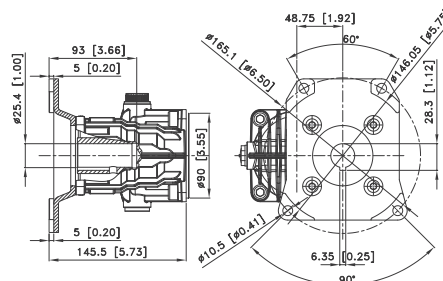
## RIDUTTORI GEARBOXES

### Riduttori per motori termici Gearboxes for gas/diesel engines



Riduttore RTA 155 per motori termici con albero Ø 1" L=93  
Gearbox RTA 155 for petrol engine shaft Ø 1" L=93

T 1"



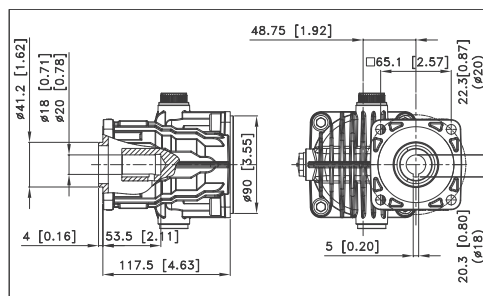
PA 330.1 - 430.1 - 530 VF

32.1016.97.3



Riduttore RTA 155 per motori termici con albero Ø 18 - 20 mm  
Gearbox RTA 155 for petrol engine shaft Ø 18 - 20 mm

T 18-20



PA 330.1 - 430.1 VF

32.1002.97.3 (20mm)

PA 330.1 - 430.1 VF

32.1004.97.3 (18mm)

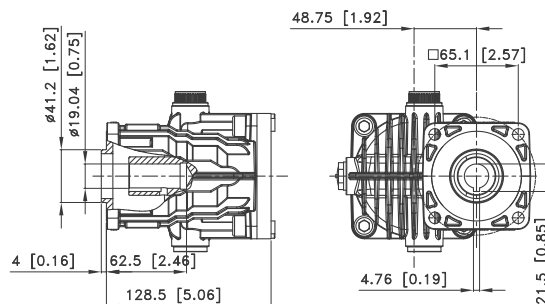
PA 330.1 - 430.1 VF

32.1002.97.3 (20mm)



Riduttore RTA 126 per motori termici con albero Ø 3/4"  
Gearbox RTA 126 for petrol engine shaft Ø 3/4"

T 3/4"



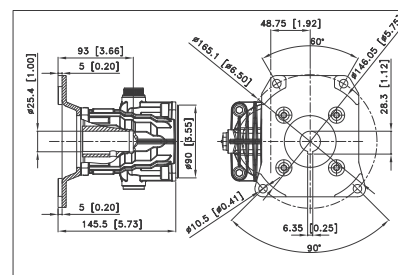
C 40 - 40.1

32.1009.97.3



Riduttore RTA 155 per motori termici con albero Ø 1" L=93  
Gearbox RTA 155 for petrol engine shaft Ø 1" L=93

T 1"



PA 330.1 - 430.1 - 530 VF

32.1016.97.3

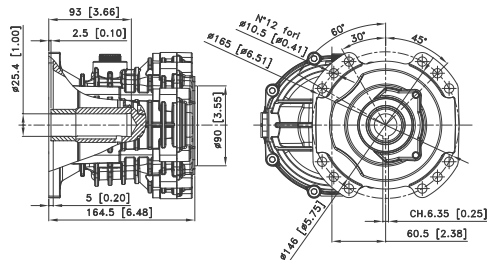
## RIDUTTORI GEARBOXES

### Riduttori per motori termici Gearboxes for gas/diesel engines



Riduttore RTA 160 per motori a scoppio  
SAE Ø 1" L=75  
*Gearbox RTA 160 for gas engines SAE Ø 1"*  
L=75

T 1"



PA330-430-440-530-730-830VF-VC 32.1063.97.3

POLY 2073 - 2085 VP C 53.2 - 75 32.1064.97.3

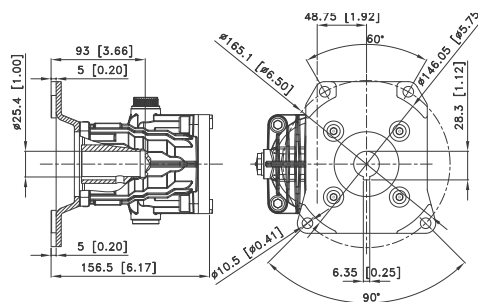
C 53.3-75.1

32.1064.97.A



Riduttore RTA 126 per motori termici con  
albero Ø 1"  
*Gearbox RTA 126 for petrol engine shaft*  
Ø 1"

T 1"



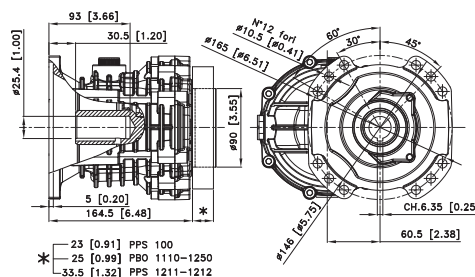
C 40 - 40.1

32.1011.97.3



Riduttore RTA 155 per motori termici con  
albero Ø 18 - 20 mm  
*Gearbox RTA 160 for gas engines SAE Ø 1"*  
L= 93

T 1"



PA330-430-440-530-730-830VF-VC 2.1052.97.3

PBO 1110 - 1250 VP 32.1054.97.3

PPS 1211 - 1212 VP 32.1068.97.3

POLY 2073 - 2085 VP C 53.2 - 75 32.1055.97.3

C 53.3 - 75.1 32.1055.97.A

PPS 100 VP 32.1062.97.3

POLY 2300 VP 32.1067.97.3

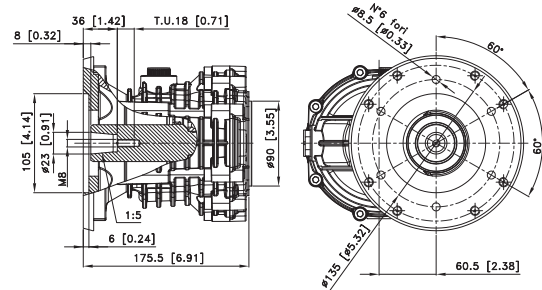
## RIDUTTORI GEARBOXES

### Riduttori per motori termici Gearboxes for gas/diesel engines



Riduttore RTA 160 per motori a scoppio.  
Albero conico Ø 23 mm  
Gearbox RTA 160 for gas engines. Conical  
shaft Ø 23 mm

T 23



PA 330-430-440-530-730-830VF-VC 32.1057.97.3

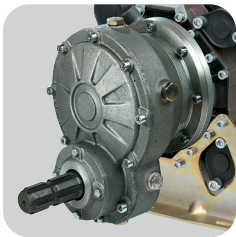
POLY 2073 - 2085 VP C 53.2 - 75 32.1059.97.3

C 53.3 - 75.1

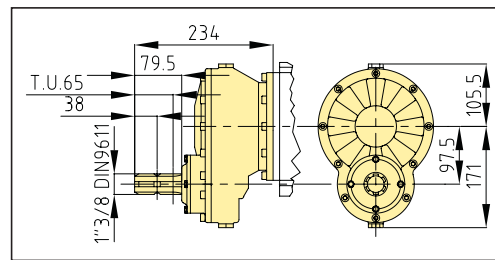
32.1064.97.A

PBO 1110-125 VP

32.1060.97.A



Riduttori R152 per motori endotermici.  
Gearboxes R152 for petrol engines



IDB - VM

31.8927.97.3

PPS 1613 - 1615

32.1101.97.3

PBO - VP

32.1100.97.3

Giunto elastico 1" 3/8 grezzo lato motore 31.8319.97.A  
Flexible coupling 1" 3/8 (coarse-engine side)

Giunto elastico 1" 3/8 lavorato 1" femmina (lato motore) 31.9117.97.3  
Flexible coupling 1" 3/8 machined 1" female (coarse-engine side)